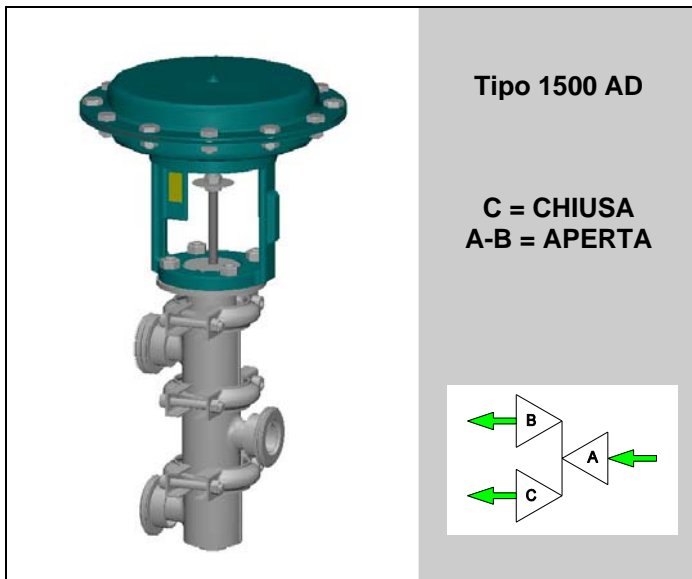


TRE VIE DEVIATRICE – DI REGOLAZIONE PED 2014/68/UE



TIPO 1500 AD

In mancanza d'aria chiusa "C"

DESCRIZIONE

Le valvole sanitarie Tipo 1500 sono a tre vie deviatrici con attacchi orientabili.

Sono raccomandate nei settori alimentari e farmaceutici, data l'elevata igienicità e flessibilità di impiego. Le valvole a tre vie deviatrici (n° 1 ingresso – n°2 uscite) hanno otturatore modulante adatto per la regolazione dei vari tipi di fluido. A richiesta si può montare l'insero in gomma alimentare per tenuta perfetta. Particolarmente compatte, montano un attuatore pneumatico multimolle serie "UNIWORLD".

L'attuatore pneumatico è comandato da un segnale di regolazione 3-15 psi...6-18 psi... 6-30 psi. A richiesta possono essere equipaggiate di posizionale pilota pneumatico ed elettropneumatico.

DIAMETRI NOMINALI : dal DN 15 al DN 100

ATTACCHI CORPO :

- Lisci a saldare tipo DIN (Standard) A316L
- Maschio conico mandrinare con girella tipo DIN 11851 A316L
- Femmina filettata mandrinare tipo DIN 11851 A316L
- Raccordo completo mandrinare tipo DIN 11851 A316L
- Tronchetto clamp DIN 405 A316L
- Flange UNI 2277/78 PN 10-16 A316L

MATERIALE GRUPPO CORPO :

- Acciaio Inox AISI 316 L – X2 Cr Ni Mo 1712 PN 10
Esecuzione lucida opp. satinata

TIPI DI OTTURATORE :

- PL = lineare classe IV°
- A richiesta passaggi ridotti

TIPO DI BONNET : Standard per temperatura da -5 a + 160 °C

PREMISTOPPA : N°2 "O" rings di tenuta in viton FPM 70 ≤ 160°C

CARATTERISTICHE TECNICHE ATTUATORE PNEUMATICO:

- Tipologia attuatore : a diaframma
- Segnale di azionamento : 3-15 psi ...6-18 psi ...6-30 psi
- Max aria applicabile : 35 psi (2,5 bar)
- Temperatura ambiente : -20 ... +70 °C
- Casse attuatore verniciate : Fe P11
- Cass attuatore inox : Acciaio Inox AISI 304
- Membrana : EPDM 70
- Castello verniciato : Ghisa Sferoidale GGG 50
- Castello inox : Acc. Inox CF8 (AISI 304)
- Conessioni pneumatiche : ISO 7 Rp – 1/8"

CONDIZIONI LIMITE DI IMPIEGO :

- Massima pressione di ingresso e temperatura : 10 bar -15°C...+160°C
- Per il dimensionamento : vedi spec. 100/VP
- Rangeability : vedi spec. GRAFICI/I

EXTRA A RICHIESTA :

- Tenuta gomma Viton Alimentare ≤160°C classe VI°
- Passaggi ridotti (vedi tabella CV e KV)
- Posizionale Pilota Pneumatico 3-15 psi ... 3-9 psi ... 9-15 psi
- Elettroposizionale Pilota 4-20 mA ... 4-12 mA ... 12-20 mA
- Filtro riduttore
- Fine corsa induttivi
- Elettrovalvola pilota
- Volantino di testa per comando manuale di emergenza

CV=unità americane (portata in GPM con 1 psi di pressione differenziale)

Kv = unità metriche (portata in m3/h con 1 bar di pressione differenziale)

Otturatori Pass. Pieno		DN 15	DN 20	DN 25	DN 32	DN 40	DN 50	DN 65	DN 80	DN 100
		Ø 1/2"	Ø 3/4"	Ø 1"	Ø 1.1/4"	Ø 1.1/2"	Ø 2"	Ø 2.1/2"	Ø 3"	Ø 4"
PL	CV	5	8	13	18	26	45	72	105	160
	KV	4.26	6.82	11.08	15.34	22.15	38.34	61.34	89.46	136.32
Pass.Ridotti*		n.a.	1/2"	1/2" 3/4"	3/4" 1"	1" 1.1/4"	1.1/4" 1.1/2"	1.1/2" 2"	2" 2.1/2"	2.1/2" 3"

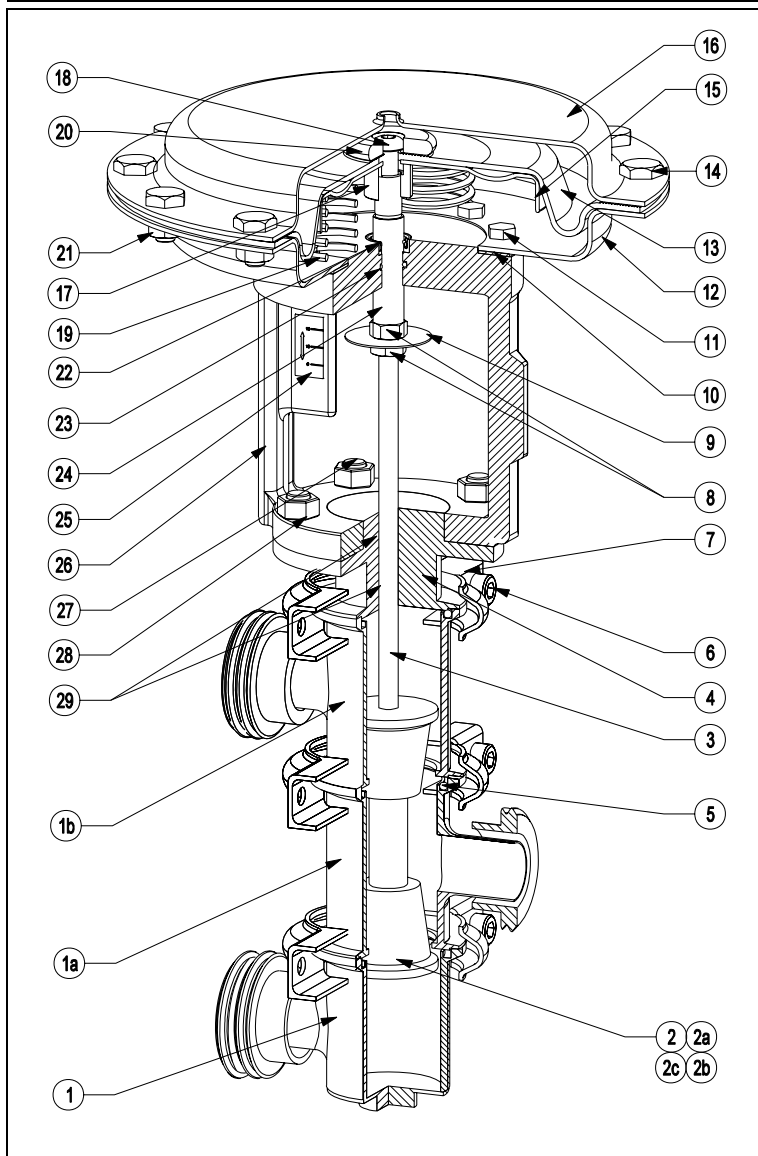
n.a. = non applicabile * I valori si riferiscono a CV e KV corrispondenti al Ø ed al solo otturatore PL

Massime pressioni differenziali ammissibili in Kg/cm² (flusso tendente ad aprire) corse in mm – segnali di azionamento in psi

Tipo Attuatore	Segnale psi	DN 15	DN 20	DN 25	DN 32	DN 40	DN 50	DN 65	DN 80	DN 100
		Corsa 11	Corsa 11	Corsa 11	Corsa 19	Corsa 19	Corsa 19	Corsa 28	Corsa 28	Corsa 28
T200	3-15 psi	12	8	5	3	-	-	-	-	-
	6-18 psi	25	16	9	6	-	-	-	-	-
	6-30 psi	65	40	22	11	-	-	-	-	-
T250	3-15 psi	27	17	9	6	4	2.4	-	-	-
	6-18 psi	55	34	19	12	8	3	-	-	-
T310	3-15 psi	-	-	15.5	10	7	3.5	2.5	1.7	0.9
	6-18 psi	-	-	31	20	14	7	4.2	2.8	1.3
	6-30 psi	-	-	62	30	21	12	6.5	4.7	2.6
T400	3-15 psi	-	-	-	14.5	10.5	5	3.8	2.5	1.4
	6-18 psi	-	-	-	29.5	20.5	12	6.7	4	2.8
	6-30 psi	-	-	-	45	31.5	18	16	11	6.3
T500	3-15 psi	-	-	-	24.5	17.5	10	5.5	4.2	2.4
	6-18 psi	-	-	-	49	34.5	19.5	12.2	7	4.9
	6-30 psi	-	-	-	75	52.5	30.3	26	16	10.5

1. I valori espressi in tabella si riferiscono alla forza del servomotore, ma il rating del corpo ne limita l'applicazione
2. I differenziali - Δp attuatore (DIFFERENZIALE A VALVOLA CHIUSA) si ottengono in assenza di segnali residui
3. Per le valvole con servizio ON-OFF, considerare i valori della colonna 6-30 psi con pressione di comando 30/35 psi

ELENCO COMPONENTI E MATERIALI



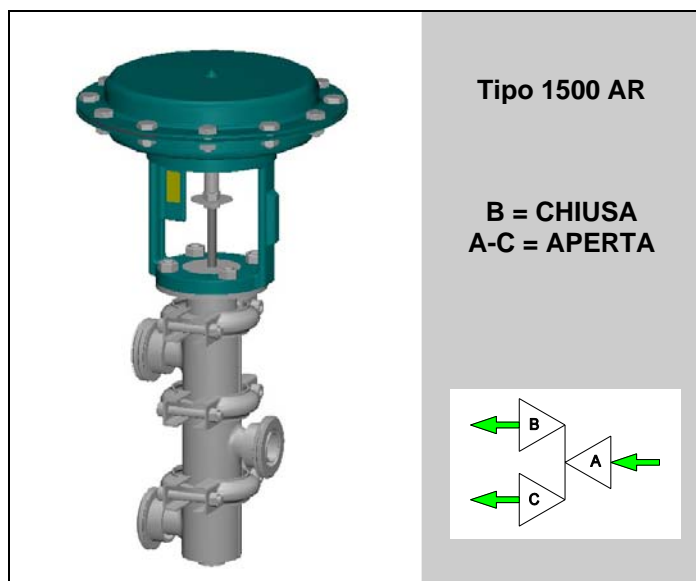
ELENCO COMPONENTI

1. Corpo inferiore
- 1a. Corpo intermedio
- 1b. Corpo superiore
2. Profilo otturatore tenuta metallica
- 2a. Profilo otturatore tenuta gomma
- 2b. "O" Ring tenuta otturatore
- 2c. Fondello superiore ott.
3. Stelo otturatore
4. Bonnet
5. Guarnizione corpo
6. Viti di serraggio clamp
7. Clamp
8. Dadi di serraggio disco indicatore
9. Disco indicatore
10. Guarnizione castello
11. Viti serraggio castello
12. Testata inferiore
13. Membrana
14. Viti serraggio testata
15. Piatto membrana
16. Testata superiore
17. Boccola membrana
18. Vite serraggio membrana
19. Molle
20. Distanziale membrana
21. Dadi serraggio testata
22. Corteco
23. "O" ring
24. Asta superiore
25. Targhetta indice di corsa
26. Castello
27. Prigionieri
28. Dadi di serraggio castello
29. "O" ring

MATERIALI

1. Acc. Inox AISI 316 L
- 1a. Acc. Inox AISI 316 L
- 1b. Acc. Inox AISI 316 L
2. Acc. Inox AISI 316 L
- 2a. Acc. Inox AISI 316 L
- 2b. Viton FPM 70
- 2c. Acc. Inox AISI 316 L
3. Acc. Inox AISI 316 L
4. Acc. Inox AISI 316 L
5. Viton FPM 70
6. Acc. Inox AISI 304
7. Acc. Inox AISI 304
8. Acc. Inox AISI 304
9. Acc. Inox AISI 304
10. Sughero – gomma
11. Acc. Zincato DIN 933 o Acc. Inox AISI 304
12. Fe P11 o Acc. Inox AISI 304
13. EPDM 70
14. Acc. Zincato DIN 933 o Acc. Inox AISI 304
15. Fe P01
16. Fe P11 o Acc. Inox AISI 304
17. Acc. Inox AISI 303
18. Acc. Zincato ISO 7380
19. C98 UNI 3823
20. Acc. Automatico zincato
21. Acc. Zincato DIN 934 o Acc. Inox AISI 304
22. NBR
23. NBR
24. Acc. Inox AISI 303
25. Policarbonato
26. Ghisa sferoidale GGG50 o Acc. Inox AISI 304
27. Acc. Inox AISI 304
28. Acc. Zincato DIN 934 o Acc. Inox AISI 304
29. Viton FPM 70

DIMENSIONI (Vedi specifica DIMHY//E)

TRE VIE DEVIATRICE – DI REGOLAZIONE PED 2014/68/UE**TIPO 1500 AR****In mancanza d'aria chiusa "B"****DESCRIZIONE**

Le valvole sanitarie Tipo 1500 sono a tre vie deviatrici con attacchi orientabili.

Sono raccomandate nei settori alimentari e farmaceutici, data l'elevata igienicità e flessibilità di impiego. Le valvole a tre vie deviatrici (n° 1 ingresso – n°2 uscite) hanno otturatore modulante adatto per la regolazione dei vari tipi di fluido. A richiesta si può montare l'insero in gomma alimentare per tenuta perfetta. Particolarmente compatte, montano un attuatore pneumatico multimolle serie "UNIWORLD".

L'attuatore pneumatico è comandato da un segnale di regolazione 3-15 psi...6-18 psi... 6-30 psi. A richiesta possono essere equipaggiate di posizionale pilota pneumatico ed elettropneumatico.

DIAMETRI NOMINALI : dal DN 15 al DN 100**ATTACCHI CORPO** :

- Lisci a saldare tipo DIN (Standard) A316L
- Maschio conico mandrinare con girella tipo DIN 11851 A316L
- Femmina filettata mandrinare tipo DIN 11851 A316L
- Raccordo completo mandrinare tipo DIN 11851 A316L
- Tronchetto clamp DIN 405 A316L
- Flange UNI 2277/78 PN 10-16 A316L

MATERIALE GRUPPO CORPO :

- Acciaio Inox AISI 316 L – X2 Cr Ni Mo 1712 PN 10
Esecuzione lucida opp. satinata

TIPI DI OTTURATORE :

- PL = lineare classe IV°
- A richiesta passaggi ridotti

TIPO DI BONNET : Standard per temperatura da -5 a + 160 °C**PREMISTOPPA** : N°2 "O" rings di tenuta in viton FPM 70 ≤ 160°C**CARATTERISTICHE TECNICHE ATTUATORE PNEUMATICO:**

- Tipologia attuatore : a diaframma
- Segnale di azionamento : 3-15 psi...6-18 psi ...6-30 psi
- Max aria applicabile : 35 psi (2,5 bar)
- Temperatura ambiente : -20 ... +70 °C
- Casse attuatore verniciate : Fe P11
- Casse attuatore inox : Acciaio Inox AISI 304
- Membrana : EPDM 70
- Castello verniciato : Ghisa Sferoidale GGG 50
- Castello inox : Acc. Inox CF8 (AISI 304)
- Connessioni pneumatiche : ISO 7 Rp – 1/8"

CONDIZIONI LIMITE DI IMPIEGO :

- Massima pressione di ingresso e temperatura : 10 bar -15°C...+ 160°C
- Per il dimensionamento : vedi spec. 100/VP
- Rangeability : vedi spec. GRAFICI/I

EXTRA A RICHIESTA :

- Tenuta gomma Viton Alimentare ≤160°C classe VI°
- Passaggi ridotti (vedi tabella CV e KV)
- Posizionale Pilota Pneumatico 3-15 psi ... 3-9 psi ... 9-15 psi
- Elettroposizionale Pilota 4-20 mA ... 4-12 mA ... 12-20 mA
- Filtro riduttore
- Fine corsa induttivi
- Elettrovalvola pilota
- Volantino di testa per comando manuale di emergenza

CV=unità americane (portata in GPM con 1 psi di pressione differenziale)**Kv = unità metriche (portata in m3/h con 1 bar di pressione differenziale)**

Otturatori Pass. Pieno	DN 15	DN 20	DN 25	DN 32	DN 40	DN 50	DN 65	DN 80	DN 100	
	Ø 1/2"	Ø 3/4"	Ø 1"	Ø 1.1/4"	Ø 1.1/2"	Ø 2"	Ø 2.1/2"	Ø 3"	Ø 4"	
PL	CV	5	8	13	18	26	45	72	105	160
	KV	4.26	6.82	11.08	15.34	22.15	38.34	61.34	89.46	136.32
Pass.Ridotti*	n.a.	1/2"	1/2" 3/4"	3/4" 1"	1" 1.1/4"	1.1/4" 1.1/2"	1.1/2" 2"	2" 2.1/2"	2.1/2" 3"	

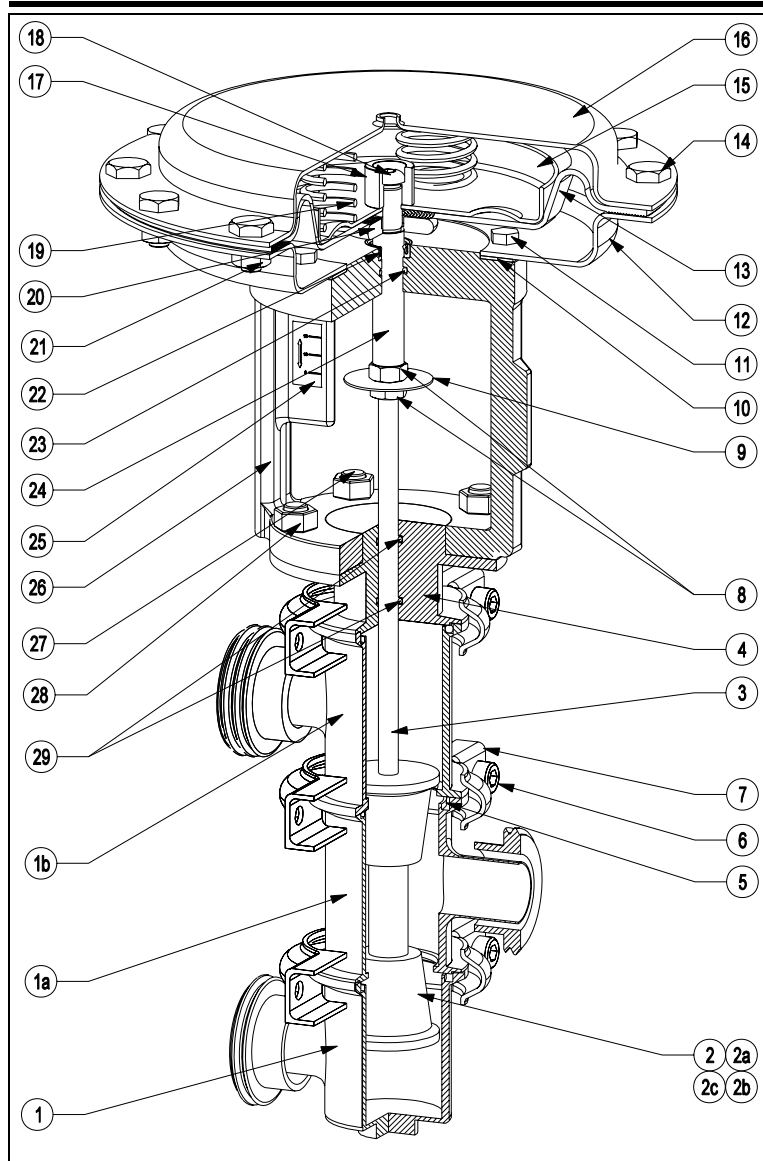
n.a. = non applicabile * I valori si riferiscono a CV e KV corrispondenti al Ø ed al solo otturatore PL

Massime pressioni differenziali ammissibili in Kg/cm² (flusso tendente ad aprire) corse in mm – segnali di azionamento in psi

Tipo Attuatore	Segnale psi	DN 15	DN 20	DN 25	DN 32	DN 40	DN 50	DN 65	DN 80	DN 100
		Corsa 11	Corsa 11	Corsa 11	Corsa 19	Corsa 19	Corsa 19	Corsa 28	Corsa 28	Corsa 28
T200	3-15 psi	12	8	5	3	-	-	-	-	-
	6-18 psi	25	16	9	6	-	-	-	-	-
	6-30 psi	65	40	22	11	-	-	-	-	-
T250	3-15 psi	27	17	9	6	4	2.4	-	-	-
	6-18 psi	55	34	19	12	8	3	-	-	-
T310	3-15 psi	-	-	15.5	10	7	3.5	2.5	1.7	0.9
	6-18 psi	-	-	31	20	14	7	4.2	2.8	1.3
	6-30 psi	-	-	62	30	21	12	6.5	4.7	2.6
T400	3-15 psi	-	-	-	14.5	10.5	5	3.8	2.5	1.4
	6-18 psi	-	-	-	29.5	20.5	12	6.7	4	2.8
	6-30 psi	-	-	-	45	31.5	18	16	11	6.3
T500	3-15 psi	-	-	-	24.5	17.5	9.5	5.5	4.2	2.4
	6-18 psi	-	-	-	49	34.5	19.5	12.2	7	4.9
	6-30 psi	-	-	-	75	52.5	30.3	26	16	10.5

1. I valori espressi in tabella si riferiscono alla forza del servomotore, ma il rating del corpo ne limita l'applicazione
2. I differenziali - Δp attuatore (DIFFERENZIALE A VALVOLA CHIUSA) si ottengono in assenza di segnali residui
3. Per le valvole con servizio ON-OFF, considerare i valori della colonna 6-30 psi con pressione di comando 30/35 psi

ELENCO COMPONENTI E MATERIALI



ELENCO COMPONENTI

ELENCO COMPONENTI	MATERIALI
1. Corpo inferiore	1. Acc. Inox AISI 316 L
1a. Corpo intermedio	1a. Acc. Inox AISI 316 L
1b. Corpo superiore	1b. Acc. Inox AISI 316 L
2. Profilo otturatore tenuta metallica	2. Acc. Inox AISI 316 L
2a. Profilo otturatore tenuta gomma	2a. Acc. Inox AISI 316 L
2b. "O" Ring tenuta otturatore	2b. Viton FPM 70
2c. Fondello superiore ott.	2c. Acc. Inox AISI 316 L
3. Stelo otturatore	3. Acc. Inox AISI 316 L
4. Bonnet	4. Acc. Inox AISI 316 L
5. Guarnizione corpo	5. Viton FPM 70
6. Viti di serraggio clamp	6. Acc. Inox AISI 304
7. Clamp	7. Acc. Inox AISI 304
8. Dadi di serraggio disco indicatore	8. Acc. Inox AISI 304
9. Disco indicatore	9. Acc. Inox AISI 304
10. Guarnizione castello	10. Sughero – gomma
11. Viti serraggio castello	11. Acc. Zincato DIN 933 o Acc. Inox AISI 304
12. Testata inferiore	12. Fe P11 o Acc. Inox AISI 304
13. Membrana	13. EPDM 70
14. Viti serraggio testata	14. Acc. Zincato DIN 933 o Acc. Inox AISI 304
15. Piatto membrana	15. Fe P01
16. Testata superiore	16. Fe P11 o Acc. Inox AISI 304
17. Boccola membrana	17. Acc. Inox AISI 303
18. Vite serraggio membrana	18. Acc. Zincato ISO 7380
19. Molle	19. C98 UNI 3823
20. Distanziale membrana	20. Acc. Automatico zincato
21. Dadi serraggio testata	21. Acc. Zincato DIN 934 o Acc. Inox AISI 304
22. Corteco	22. NBR
23. "O" ring	23. NBR
24. Asta superiore	24. Acc. Inox AISI 303
25. Targhetta indice di corsa	25. Policarbonato
26. Castello	26. Ghisa sferoidale GGG50 o Acc. Inox AISI 304
27. Prigionieri	27. Acc. Inox AISI 304
28. Dadi di serraggio castello	28. Acc. Zincato DIN 934 o Acc. Inox AISI 304
29. "O" ring	29. Viton FPM 70

DIMENSIONI (Vedi specifica DIMHY//E)

I dati tecnici forniti hanno solo valore indicativo e non sono impegnativi per il costruttore che si riserva la facoltà di cambiarli in qualsiasi momento senza obbligo di preavviso. **Tutte le specifiche tecniche della CONFLOW SpA, sono disponibili nell'ultimo stato di aggiornamento sul sito www.conflow.it**