

VALVOLA DI INTERCETTAZIONE A FLUSSO LIBERO - ATTUATORE ON-OFF IN AISI304
FREE FLOW INTERCEPTION VALVE - AISI304 ON-OFF ACTUATOR
VÁLVULA DE INTERCEPTACIÓN A FLUJO LIBRE - ACTUADOR ON-OFF EN AISI304



PCIFMCM

CORSA MAGGIORATA
EXTENDED STROKE
CARRERA EXTENDIDA

VALVOLA DI INTERCETTAZIONE A FLUSSO LIBERO - ATTUATORE ON-OFF IN AISI304
 FREE FLOW INTERCEPTION VALVE - AISI304 ON-OFF ACTUATOR
 VÁLVULA DE INTERCEPTACIÓN A FLUJO LIBRE - ACTUADOR ON-OFF EN AISI304

CARATTERISTICHE PRINCIPALI

- Corsa maggiorata
- Sede inclinata ad alto coefficiente di flusso
- Elevate pressioni differenziali di lavoro
- Resistenza a corrosione, abrasione, usura, ossidazione
- Basso consumo di aria
- Attuatore girevole in AISI304
- Indicatore visivo di corsa protetto
- Otturatore auto-posizionabile con tenuta in PTFE-C755 (Teflon+grafite)
- Pacco premistoppa in PTFE/C755 e FKM con molla di compensazione
- Sistema di sicurezza SpringSafe (molla pre-compressa)
- Ampia gamma di accessori
- Conforme alla direttiva PED 97/23/CE

MAIN CHARACTERISTICS

- *Extended stroke*
- *Angle seat with high coefficient of flow*
- *High maximum differential pressures*
- *Resistance to corrosion, abrasion, wear, oxydation*
- *Low air consumption*
- *AISI304 rotational actuator (360°)*
- *Protected visual indicator*
- *Self-centering shutter with seal in PTFE/C755 (Teflon-graphite)*
- *Packing gland in PTFE/C755 and FKM with relief spring*
- *SpringSafe safety system (pre-compressed spring)*
- *Complete range of accessories*
- *In accordance with PED 97/23/CE*

CARACTERÍSTICAS PRINCIPALES

- *Carrera extendida*
- *Asiento inclinado con elevado coeficiente de flujo*
- *Elevadas presiones diferenciales de trabajo*
- *Resistencia a corrosión, abrasión, desgaste, oxidación*
- *Bajo consumo de aire*
- *Actuador rotacional en AISI304 (360°)*
- *Indicador visual protegido*
- *Obturador auto-centrante con cierre en PTFE/C755 (Teflon-grafito)*
- *Paquete en PTFE/C755 y FKM con muelle de compensación*
- *Sistema de seguridad SpringSafe (muelle pre-comprimida)*
- *Completa gama de accesorios*
- *Conforme a la directiva PED 97/23/CE*



PCIFMCM

DATI TECNICI - TECHNICAL DATA - DATOS TECNICOS

| DN | Kv | Dp | PN | Attuatore - Actuator - Actuador | Corsa - Stroke - Carrera (mm) |
|-----------|-------|------|----|---------------------------------|-------------------------------|
| 15 1/2" | 6,3 | 18 | 40 | ø50 | 8 |
| 15 1/2" | 6,3 | 35 | 40 | ø70 | 10 |
| 20 3/4" | 10,7 | 14 | 40 | ø50 | 12 |
| 20 3/4" | 10,7 | 25 | 40 | ø70 | 14 |
| 25 1" | 20,4 | 9 | 40 | ø50 | 12 |
| 25 1" | 20,4 | 20 | 40 | ø70 | 20 |
| 32 1" 1/4 | 29,5 | 13 | 25 | ø70 | 20 |
| 32 1" 1/4 | 29,5 | 22,5 | 25 | ø100 | 25 |
| 40 1" 1/2 | 46,0 | 8 | 25 | ø70 | 20 |
| 40 1" 1/2 | 46,0 | 20 | 25 | ø100 | 25 |
| 50 2" | 62,0 | 5,5 | 16 | ø70 | 20 |
| 50 2" | 62,0 | 14 | 16 | ø100 | 25 |
| 65 2" 1/2 | 107,0 | 6,5 | 16 | ø100 | 25 |

I dati tecnici sono indicativi: il costruttore si riserva la facoltà di modificarli in qualsiasi momento senza alcun obbligo di preavviso.

Technical data are approximate and not binding for the manufacturer who reserves the right to change them without notice at any time.

Los datos tecnicos son indicativos: el constructor se reserva la facultad de modificar los datos en cualquier momento sin alguna obligación de preaviso.

MATERIALI

| | |
|---------------------------|----------------------|
| • Corpo: | AISI316L |
| • Bonnet: | AISI316L |
| • Guarnizione Corpo: | PTFE+FKM |
| • Guarnizione Otturatore: | PTFE/C755 |
| • Albero+Otturatore: | AISI316 |
| • V-Pack: | PTFE/C755+FKM |
| • Pistone: | AI AW6082 Anodizzato |
| • Guarnizione Pistone: | PUR |
| • Attuatore: | AISI304 |

CARATTERISTICHE TECNICHE

| | |
|----------------------------|---|
| • Diametro Nominale (DN): | 15 - 20 - 25 - 32 - 40 - 50 - 65 |
| • Diametro Attuatore (ø): | 50 - 70 -100 |
| • Connessione Aria: | ø50-70-100 G 1/8" |
| • Fluido Alimentazione: | ARIA - GAS INERTI |
| • Pressione Alimentazione: | 5-10 bar |
| • Temperatura Fluido: | -10°C / +190°C |
| • Massima Viscosità: | 620 mm2/s |
| • Temperatura Ambiente: | -10°C / +100°C |
| • Connessioni: | FILETTATA FF ISO228 G FILETTATA FF NPT SALDARE SW ISO65 SALDARE BW ISO4200 FLANGIATA UNI PN16 DIN 2278 FLANGIATA UNI PN40 DIN 2278 FLANGIATA ANSI 150 FLANGIATA ANSI 300 |

MATERIALS

| | |
|----------------|--------------------|
| • Body: | AISI316L |
| • Bonnet: | AISI316L |
| • Body Seal: | PTFE+FKM |
| • Plug Seal: | PTFE/C755 |
| • Stem+Plug: | AISI316 |
| • V-Pack: | PTFE/C755+FKM |
| • Piston: | AI AW6082 Anodized |
| • Piston Seal: | PUR |
| • Actuator: | AISI304 |

TECHNICAL CHARACTERISTICS

| | |
|--------------------------|---|
| • Nominal Diameter (DN): | 15 - 20 - 25 - 32 - 40 - 50 - 65 |
| • Actuator Size (ø): | 50 - 70 -100 |
| • Feeding Connection: | ø50-70-100 G 1/8" |
| • Feeding Fluid: | AIR - NEUTRAL GASES |
| • Feeding Pressure: | 5-10 bar |
| • Fluid Temperature: | -10°C / +190°C |
| • Maximum Viscosity: | 620 mm2/s |
| • Room Temperature: | -10°C / +100°C |
| • Ends: | THREADED FF ISO228 G THREADED FF NPT SOCKET-WELD ISO65 BUTT-WELD ISO4200 FLANGES UNI PN16 DIN 2278 FLANGES UNI PN40 DIN 2278 FLANGES ANSI 150 FLANGES ANSI 300 |

MATERIALES

| | | |
|------------------------|-------|---------------------|
| • Cuerpo: | PCIFM | AISI316L |
| • Bonnet: | PCIFM | AISI316L |
| • Junta del cuerpo: | PCIFM | PTFE+FKM |
| • Junta del Obturador: | | PTFE/C755 |
| • Árbol+Obturador: | | AISI316 |
| • V-Pack: | | PTFE/C755+FKM |
| • Piston: | | AI AW6082 Anodizado |
| • Junta del Piston: | | PUR |
| • Actuador: | | AISI304 |

CARACTERISTICAS TECNICAS

| | |
|---------------------------|---|
| • Diametro Nominal (DN): | 15 - 20 - 25 - 32 - 40 - 50 - 65 |
| • Diametro Actuador (ø): | 50 - 70 -100 |
| • Conexión Alimentación: | ø50-70-100 G 1/8" |
| • Fluido Alimentación: | AIRE - GAS NEUTROS |
| • Pressione Alimentación: | 5-10 bar |
| • Temperatura Fluido: | -10°C / +190°C |
| • Maxima Viscosidad: | 620 mm2/s |
| • Temperatura Externa: | -10°C / +100°C |
| • Extremos: | ROSCADOS FF ISO228 G ROSCADOS FF NPT SOLDAR SW ISO65 SOLDAR BW ISO4200 BRIDAS UNI PN16 DIN 2278 BRIDAS UNI PN40 DIN 2278 BRIDAS ANSI 150 BRIDAS ANSI 300 |

ACCESSORI E OPZIONI

- Elettrovalvola pilota
- Limitatore di corsa regolabile
 - Applicazione Fine-corsa
 - Box porta-sensori
- Otturatore Equipercentuale
 - Applicazione per vuoto
- Applicazione con ossigeno
 - Connessioni Clamp
 - Tenuta in EPDM - FKM
 - Versione normalmente aperta-doppio effetto

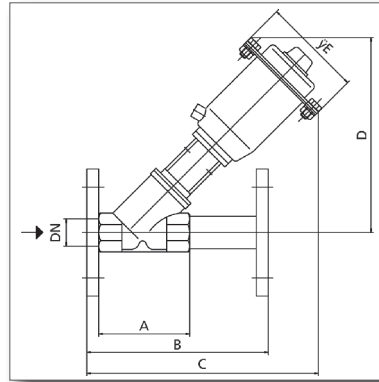
ACCESSORIES AND OPTIONS

- Pilot solenoid valve
- Adjustable stroke limiter
 - Application of limit
 - Switch box
- Equipercensual Plug
 - Vacuum Application
 - Oxigen Application
 - Clamp Ends
- Plug Seal in EPDM - FKM
 - Normally-Open and double-effect version

ACCESORIOS Y OPCIONES

- Electroválvula
- Limitador de carrera regulable
 - Aplicación de carrera
 - Box portasensores
- Obturador Equiporcentual
 - Aplicación para Vacio
 - Aplicación para Oxygen
 - Conexiones Clamp
- Junta Obturador en EPDM - FKM
 - Version normalmente cerrada y doble-efecto

PCIFMCM



| DIMENSIONI E PESI - DIMENSION AND WEIGHTS - DIMENSIONES Y PESOS | | | | | | | | |
|---|----------------------------------|------|-----|-----|-----|-----|-----|----------------------------|
| DN | Attuatore Actuator - Actuador | | A | B | C | D | E | Peso Weight - Peso (Kg) |
| 15 | 1/2" | ø50 | 65 | 130 | 182 | 160 | 83 | 1,2 |
| 15 | 1/2" | ø70 | 65 | 130 | 208 | 184 | 103 | 1,8 |
| 20 | 3/4" | ø50 | 75 | 150 | 194 | 168 | 83 | 1,4 |
| 20 | 3/4" | ø70 | 75 | 150 | 218 | 189 | 103 | 2,0 |
| 25 | 1" | ø50 | 90 | 160 | 203 | 178 | 83 | 1,6 |
| 25 | 1" | ø70 | 90 | 160 | 235 | 200 | 103 | 2,2 |
| 32 | 1" 1/4 | ø70 | 110 | 180 | 250 | 205 | 103 | 2,8 |
| 32 | 1" 1/4 | ø100 | 110 | 180 | 280 | 240 | 136 | 4,1 |
| 40 | 1" 1/2 | ø70 | 120 | 200 | 260 | 215 | 103 | 3,0 |
| 40 | 1" 1/2 | ø100 | 120 | 200 | 290 | 250 | 136 | 4,3 |
| 50 | 2" | ø70 | 150 | 230 | 275 | 220 | 103 | 3,9 |
| 50 | 2" | ø100 | 150 | 230 | 310 | 260 | 136 | 5,2 |
| 65 | 2" 1/2 | ø100 | 175 | 290 | 330 | 285 | 136 | 7,5 |

CODICI D'ORDINE - CODES - CODIGOS

| PCIFMCM | DN | Taglia attuatore Actuator Size Medida Actuador | Conessioni Ends Extremos | Versione Version Versión |
|---------|----|--|---|--------------------------------|
| Serie | 15 | 1 = 50 | 1 = FF GAS | * = NC |
| Series | 20 | 2 = 70 | 2 = EN1092-1 PN16 | NA = N.A - N.O. - N.A. |
| Serie | 25 | 3 = 100 | 3 = Flange ridotte Reduced Flanged Bridas Reducidas | DE = D.E. |
| | 32 | | | |
| | 40 | | | |
| | 50 | | 4 = SW | |
| | 65 | | 5 = BW | |
| | | | 6 = Clamp | |
| | | | 8 = EN1092-1 PN40 | |

Esempio - Example - Ejemplo

PCIFMCM-025-1-1