

VALVOLA DI INTERCETTAZIONE A FLUSSO LIBERO - ATTUATORE ON-OFF IN NYLON
FREE-FLOW INTERCEPTION VALVE - NYLON ON-OFF ACTUATOR
VÁLVULA DE INTERCEPTACIÓN A FLUJO LIBRE - ACTUADOR ON-OFF EN NYLON



PCIPFM
PCBPFM

PCIPFM - PCBPFM

VALVOLA DI INTERCETTAZIONE A FLUSSO LIBERO - ATTUATORE ON-OFF IN NYLON
 FREE-FLOW INTERCEPTION VALVE - NYLON ON-OFF ACTUATOR
 VÁLVULA DE INTERCEPTACIÓN A FLUJO LIBRE - ACTUADOR ON-OFF EN NYLON

CARATTERISTICHE PRINCIPALI

- Sede inclinata ad alto coefficiente di flusso
- Elevate pressioni differenziali di lavoro
- Resistenza a corrosione, abrasione, usura, ossidazione
- Basso consumo di aria
- Attuatore girevole in Nylon
- Indicatore visivo di corsa protetto
- Otturatore auto-posizionabile con tenuta in PTFE-C755 (Teflon+grafite)
- Pacco premistoppa in PTFE/C755 e FKM con molla di compensazione
- Sistema di sicurezza SpringSafe
- Connessione Namur
- Ampia gamma di accessori
- Conforme alla direttiva PED 97/23/CE

MAIN CHARACTERISTICS

- *Angle seat with high coefficient of flow*
- *High maximum differential pressures*
- *Resistance to corrosion, abrasion, wear, oxydation*
- *Low air consumption*
- *Nylon rotational actuator*
- *Protected visual indicator*
- *Self-centering shutter with seal in PTFE/C755 (Teflon-graphite)*
- *Packing gland in PTFE/C755 and FKM with relief spring*
- *SpringSafe safety system*
- *Namur Connection*
- *Complete range of accessories*
- *In accordance with PED 97/23/CE*

CARACTERÍSTICAS PRINCIPALES

- *Asiento inclinado con elevado coeficiente de flujo*
- *Elevadas presiones diferenciales de trabajo*
- *Resistencia a corrosión, abrasión, desgaste, oxidación*
- *Bajo consumo de aire*
- *Actuador rotacional en Nylon*
- *Indicador visual protegido*
- *Obturador auto-centrante con cierre en PTFE/C755 (Teflon-grafito)*
- *Paquete en PTFE/C755 y FKM con muelle de compensación*
- *Sistema de seguridad SpringSafe*
- *Conexión Namur*
- *Completa gama de accesorios*
- *Conforme a la directiva PED 97/23/CE*



PCIPFM



PCBPFM

DATI TECNICI - TECHNICAL DATA - DATOS TECNICOS

DN	Kv	Dp	PN	Attuatore - Actuator - Actuador
15 1/2"	5,8	18	40	ø50
15 1/2"	5,8	35	40	ø70
20 3/4"	9,8	14	40	ø50
20 3/4"	9,8	25	40	ø70
25 1"	18,6	9	40	ø50
25 1"	18,6	20	40	ø70
32 1" 1/4	26,9	13	25	ø70
32 1" 1/4	26,9	22,5	25	ø100
40 1" 1/2	42,0	8	25	ø70
40 1" 1/2	42,0	20	25	ø100
50 2"	57,0	5,5	16	ø70
50 2"	57,0	14	16	ø100
65 2" 1/2	98,5	6,5	16	ø100

I dati tecnici sono indicativi: il costruttore si riserva la facoltà di modificarli in qualsiasi momento senza alcun obbligo di preavviso.

Technical data are approximate and not binding for the manufacturer who reserves the right to change them without notice at any time.

Los datos técnicos son indicativos: el constructor se reserva la facultad de modificar los datos en cualquier momento sin alguna obligación de preaviso.

PCIPFM - PCBPFM

MATERIALI

• Corpo:	PCIPFM AISI316L PCBPFM Bronzo
• Bonnet:	PCIPFM AISI316L PCBPFM Bronzo
• Guarnizione Corpo:	PCIPFM PTFE+FKM PCBPFM Grafite+SS
• Guarnizione Otturatore:	PTFE/C755
• Albero+Otturatore:	AISI316
• V-Pack:	PTFE/C755+FKM
• Pistone:	Al AW6082 Anodizzato
• Guarnizione Pistone:	PUR
• Attuatore:	Nylon

MATERIALS

• Body:	PCIPFM AISI316L PCBPFM Bronze
• Bonnet:	PCIPFM AISI316L PCBPFM Bronze
• Body Seal:	PCIPFM PTFE+FKM PCBPFM Grafite+SS
• Plug Seal:	PTFE/C755
• Stem+Plug:	AISI316
• V-Pack:	PTFE/C755+FKM
• Piston:	Al AW6082 Anodized
• Piston Seal:	PUR
• Actuator:	Nylon

MATERIALES

• Cuerpo:	PCIPFM AISI316L PCBPFM Bronce
• Bonnet:	PCIPFM AISI316L PCBPFM Bronce
• Junta del cuerpo:	PCIPFM PTFE+FKM PCBPFM Grafite+SS
• Junta del Obturador:	PTFE/C755
• Árbol+Obturador:	AISI316
• V-Pack:	PTFE/C755+FKM
• Piston:	Al AW6082 Anodizado
• Junta del Piston:	PUR
• Actuador:	Nylon

CARATTERISTICHE TECNICHE

• Diametro Nominale (DN):	15 - 20 - 25 - 32 - 40 - 50 - 65
• Diametro Attuatore (ø):	50 - 70 - 100
• Connessione Aria:	ø50-70-100 G 1/4"
• Fluido Alimentazione:	ARIA - GAS INERTI
• Pressione Alimentazione:	5-10 bar
• Temperatura Fluido:	-10°C / +190°C
• Massima Viscosità:	620 mm ² /s
• Temperatura Ambiente:	-10°C / +100°C
• Connessioni:	FILETTATA FF ISO228 G FILETTATA FF NPT SALDARE SW ISO65 SALDARE BW ISO4200 FLANGIATA UNI PN16 DIN 2278 FLANGIATA UNI PN40 DIN 2278 FLANGIATA ANSI 150 FLANGIATA ANSI 300

TECHNICAL CHARACTERISTICS

• Nominal Diameter (DN):	15 - 20 - 25 - 32 - 40 - 50 - 65
• Actuator Size (ø):	50 - 70 - 100
• Feeding Connection:	ø50-70-100 G 1/4"
• Feeding Fluid :	AIR - NEUTRAL GASES
• Feeding Pressure:	5-10 bar
• Fluid Temperature:	-10°C / +190°C
• Maximum Viscosity:	620 mm ² /s
• Room Temperature:	-10°C / +100°C
• Ends:	THREADED FF ISO228 G THREADED FF NPT SOCKET-WELD ISO65 BUTT-WELD ISO4200 FLANGES UNI PN16 DIN 2278 FLANGES UNI PN40 DIN 2278 FLANGES ANSI 150 FLANGES ANSI 300

CARACTERISTICAS TECNICAS

• Diametro Nominal (DN):	15 - 20 - 25 - 32 - 40 - 50 - 65
• Diametro Actuador (ø):	50 - 70 - 100
• Conexión Alimentación:	ø50-70-100 G 1/4"
• Fluido Alimentación:	AIRE - GAS NEUTROS
• Pressione Alimentación:	5-10 bar
• Temperatura Fluido:	-10°C / +190°C
• Maxima Viscosidad:	620 mm ² /s
• Temperatura Externa:	-10°C / +100°C
• Extremos:	ROSCADOS FF ISO228 G ROSCADOS FF NPT SOLDAR SW ISO65 SOLDAR BW ISO4200 BRIDAS UNI PN16 DIN 2278 BRIDAS UNI PN40 DIN 2278 BRIDAS ANSI 150 BRIDAS ANSI 300

ACCESSORI E OPZIONI

- Elettrovalvola pilota
- Limitatore di corsa regolabile
 - Applicazione Fine-corsa
 - Box porta-sensori
- Otturatore Equipercentuale
 - Applicazione per vuoto
- Applicazione con ossigeno
 - Connessioni Clamp
- Tenuta in EPDM - FKM
- Versione normalmente aperta-doppio effetto

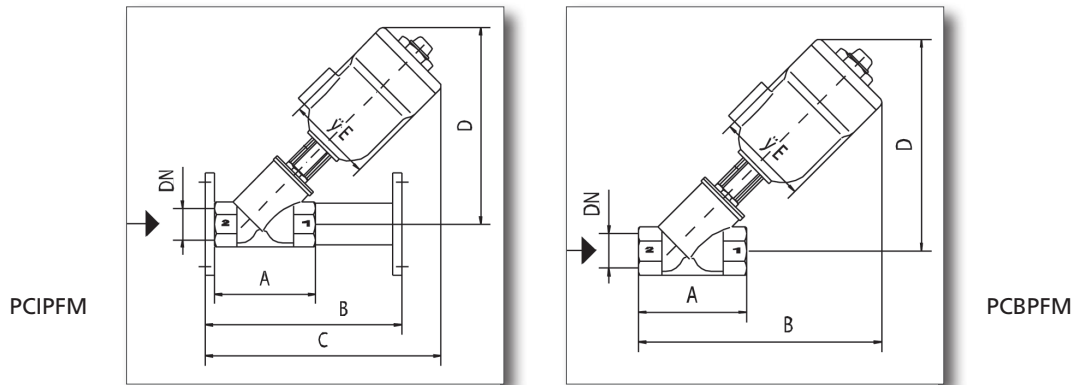
ACCESSORIES AND OPTIONS

- Pilot solenoid valve
- Adjustable stroke limiter
 - Application of limit
 - Switch box
- Equipercensual Plug
- Vacuum Application
- Oxigen Application
 - Clamp Ends
- Plug Seal in EPDM - FKM
- Normally-Open and double-effect version

ACCESORIOS Y OPCIONES

- Electroválvula
- Limitador de carrera regulable
 - Aplicación de carrera
 - Box portasensores
- Obturador Equiporcentual
 - Aplicación para Vacío
- Aplicación para Oxygen
 - Conexiones Clamp
- Junta Obturador en EPDM - FKM
- Version normalmente cerrada y doble-efecto

PCIPFM - PCBPFM



DIMENSIONI E PESI - DIMENSION AND WEIGHTS - DIMENSIONES Y PESOS								
DN	Attuatore Actuator - Actuador		A	B	C	D	E	Peso Weight - Peso (Kg)
15	1/2"	ø50	65	130	195	166	73	1,1
15	1/2"	ø70	65	130	222	192	93	1,6
20	3/4"	ø50	75	150	202	171	73	1,3
20	3/4"	ø70	75	150	229	197	93	1,8
25	1"	ø50	90	160	217	180	73	1,5
25	1"	ø70	90	160	244	206	93	2,0
32	1" 1/4	ø70	110	180	257	214	93	2,6
32	1" 1/4	ø100	110	180	318	275	127	3,7
40	1" 1/2	ø70	120	200	262	219	93	2,8
40	1" 1/2	ø100	120	200	323	280	127	3,9
50	2"	ø70	150	230	280	228	93	3,7
50	2"	ø100	150	230	331	270	127	4,8
65	2" 1/2	ø100	175	290	345	300	127	6,9

CODICI D'ORDINE - CODES - CODIGOS

PCIPFM PCBPFM	DN	Taglia attuatore Actuator Size Medida Actuador	Connessioni Ends Extremos	Versione Version Versión
Serie	15	1 = 50	1 = FF GAS	* = NC
Series	20	2 = 70	2 = UNI PN16	NA = N.A - N.O. - N.A.
Serie	25	3 = 100	3 = Flange ridotte Reduced Flanged Bridas Reducidas	DE = D.E.
	32		4 = SW	
	40		5 = BW	
	50		6 = Clamp	
	65		8 = UNI PN40	

Esempio - Example - Ejemplo

PCIPFM-015-1-1