

## TIPO **RP14** DN 65-100

**Ghisa EN-GJL-250 PN16**  
**Acciaio Carbonio 1.0619 PN40**  
**Scartamento EN 558-1**

### DESCRIZIONE

Il riduttore di pressione RP14 è di tipo autoazionato ad azione proporzionale.

Consiste in una speciale valvola a sedile singolo, ad azione diretta, flusso tendente ad aprire con sistema di bilanciatura interno, membrana e molla di controeazione, comandata dalla pressione a valle.

Bilanciamento interno con pistone e anello di tenuta in grafite pura caricato antimonio, la tenuta interna dinamica senza soffiato garantisce una lunga vita alla valvola, con possibilità di manutenzione nel tempo.

L'azione del fluido che apre l'otturatore garantisce a questi grossi diametri una azione proporzionale fluida.

Di facile installazione è ideale sugli impianti industriali dove non esiste una linea di aria compressa per un "sistema di riduzione pneumatico" o dove il punto di riduzione è fisso e non comporta continui cambiamenti.

#### DIAMETRI NOMINALI :

dal DN 65 al DN 100

#### CONDIZIONI LIMITE DI IMPIEGO :

Massima press. di impiego con Vapore o Aria	23 bar
Massima temp. di impiego	220 °C
Massima pressione ridotta (1)	8 bar
Minima pressione ridotta	0,2 bar

#### EXTRA A RICHIESTA :

- Tenuta soffice PTFE/GR ≤190°C classe VI°
- Tenuta soffice in PTFE ≤150°C classe VI°
- Stellatura gr.6 sede ed otturatore (consigliata con Δp ≥ 12 bar)
- Passaggi ridotti (vedi tabella)

**CV=unità americane (portata in GPM con 1 psi di pressione differenziale)**

OTTURATORI PT cl. IV° pass. pieni	DIAMETRO NOMINALE			
	DN 65	DN 80	DN 100	
	Ø 2.1/2"	Ø 3"	Ø 4"	
<b>CV</b>	<b>46,07</b>	<b>72,59</b>	<b>101,24</b>	
<b>KV</b>	<b>39,85</b>	<b>62,80</b>	<b>87,58</b>	
Rangeability	1:22	1:22	1:22	
pass. ridotti	Non Applicabile	Ø 2.1/2"	Ø 2.1/2"	Ø 3"
<b>CV</b>	-	<b>46,07</b>	<b>46,07</b>	<b>72,59</b>
<b>KV</b>	-	<b>39,85</b>	<b>39,85</b>	<b>62,80</b>
Rangeability	-	1:22	1:22	1:22

NOTE : il diametro del tubo a valle della valvola deve essere dimensionato in accordo al volume specifico del vapore alla pressione ridotta, al fine di ottenere una velocità non superiore ai 30/35 m/s (valore massimo = 40 m/s).

#### ATTACCHI :

CORPO : flangiati EN1092-1- PN16 e PN 40 form B  
TESTATA : Filettata Rp ISO 7 - Rp 3/8"

#### CAMPI DI RIDUZIONE :

TIPO	TESTATA rif.	CAMPO bar
<b>C1</b>	T60	3 - 8
<b>C2</b>	T80	1 - 5
<b>C3</b>	T100	0,5 - 3
<b>C5</b>	T150	0,2 - 1,5
(1) C1 speciale	T50	8 - 12 bar

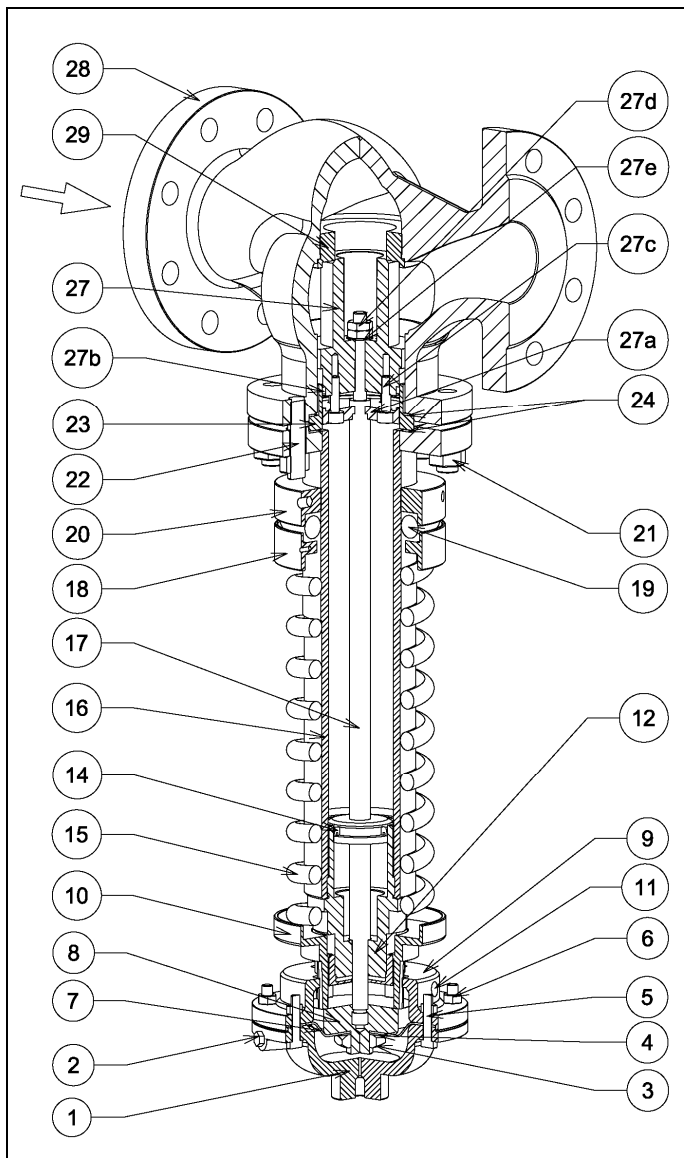
#### ACCESSORI :

- KIT per VAPORE in scatola (**peso 2,2 Kg**) : Barilotto (2,3 lt), tappo, raccordi e asta di reg.
- KIT per ARIA in sacchetto (**peso 0,2 Kg**) : raccordo e asta di regolazione



**Kv = unità metriche (portata in m3/h con 1 bar di pressione differenziale)**

# ELENCO COMPONENTI e MATERIALI



## ELENCO COMPONENTI

1. Testata superiore
2. Vite di disareazione
3. Dado bloccaggio membrana
4. Rosetta membrana
5. Viti serraggio testata
6. Dadi serraggio testata
7. Membrana
8. Piattello
9. Testata Inferiore
10. Rostro
11. Grano di bloccaggio
12. Bussola corteco
14. Corteco
15. Molla
16. Colonna
17. Stelo
18. Fondello tendi molla
19. Cuscinetto a sfera
20. Ghiera di regolazione
21. Dadi di serraggio corpo
22. Prigionieri
23. Anello guida otturatore
24. Guarnizioni corpo
27. Otturatore a pistone
- 27a. Fondello superiore pistone
- 27b. Anello di tenuta
- 27c. Viti di serraggio pistone
- 27d. Dadi di serraggio pistone
- 27e. Rosetta serraggio pistone
28. Corpo
29. Sede

## MATERIALI

1. Ghisa EN-GJL-250
2. Acc. zincato 4.8 DIN 933
3. Acc. inox AISI 304
4. Acc. Zincato DIN 125
5. Acc. Zincato 8.8 DIN 933
6. Acc. zincato ISO 4033
7. RubbertexT60-80 ( a richiesta materiale spec. per olio min. ) NBR T100-150
8. Acc. A105
9. Ghisa EN-GJL-250
10. Bronzo UNI 7013-72
11. Acc. 14.9 DIN 914
12. Ottone OT58
14. NBR DIN 3760
15. 52SiCrNi5
16. A105 nichelata chimic.
17. Acc. inox AISI 304
18. AVP zincato
19. Acc. Rif. 51118
20. AVP zincato
21. Acc. Zincato ISO 4033
22. Acc. AVP zincato
23. Acc. Inox AISI 316
24. Centellen WS 3820 a richiesta PTFE
27. Acc. Inox AISI 316
- 27a. Acc. Inox AISI 316
- 27b. EK3245
- 27c. Acc. 14.9 DIN 914
- 27d. Acc. Zincato ISO 4033
- 27e. Acc. Zincato DIN 125
28. Ghisa EN-GJL-250 / Acc. Carbonio 1.0619
29. Acc. Inox AISI 316

## KIT RICAMBI

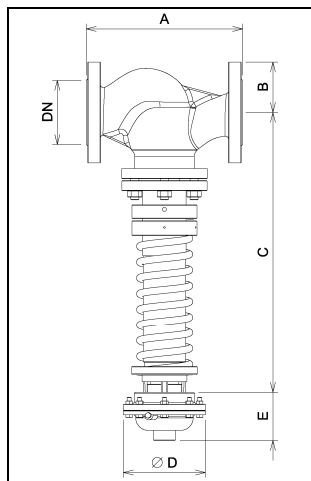
### Membrana + Piattello ( rif. 3-4-7-8 )

T.50 cod. JMRP13T050RSTD  
 T.60 cod. JMRP13T060RSTD  
 T.80 cod. JMRP13T080RSTD  
 T.100 cod. JMRP13T100RSTD  
 T.150 cod. JMRP13T150RSTD

### Kit tenute [ rif. 14-24 ]

cod. JRP13TG065080FB-0  
 cod. JRP13TG100000FB-0

## DIMENSIONI D'INGOMBRO in mm. e pesi in Kg.



### Gruppi Corpo

DN	Ø	A	B	C	Peso Kg
65	2.1/2"	290	92,5	535	36,7
80	3"	310	100	568	48,2
100 PN 16	4"	350	110	578	52,7
100 PN 40			118		54,9

### Testate

Tipo	Ø D	E	Peso Kg
T50 / T60	149	94	3,8
T80	162	94	4,8
T100	188	96	6,0
T150	226	93	7,9

Per il dimensionamento delle valvole, vedere specifica 100/VP Parte I'

I dati tecnici forniti hanno solo valore indicativo e non sono impegnativi per il costruttore che si riserva la facoltà di cambiarli in qualsiasi momento senza obbligo di preavviso. Tutte le specifiche tecniche della CONFLOW SpA, sono disponibili nell'ultimo stato di aggiornamento sul sito [www.conflow.it](http://www.conflow.it)